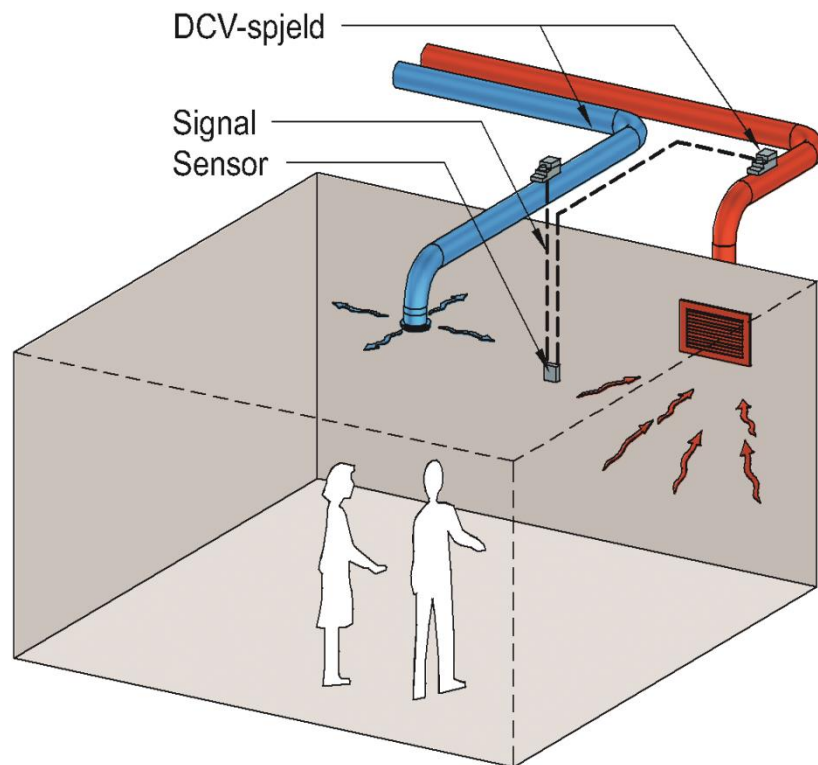


Gode løsninger for ventilasjon og termisk miljø



Mads Mysen, SINTEF

Hva er god løsning?



- Behovsstyrt ventilasjon
- God løsning for
 - Luftkvalitet
 - Termisk miljø
 - Energibruk
 - Dokumentasjonsbehov
 - Endrede behov

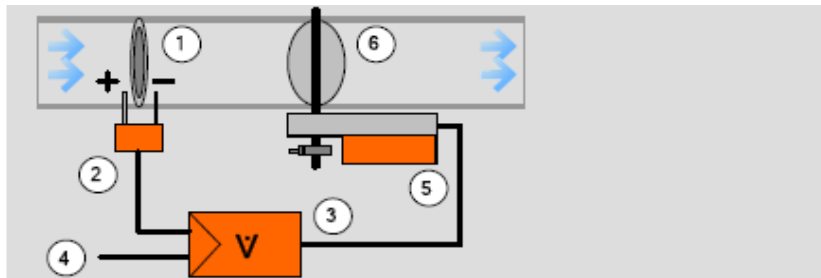
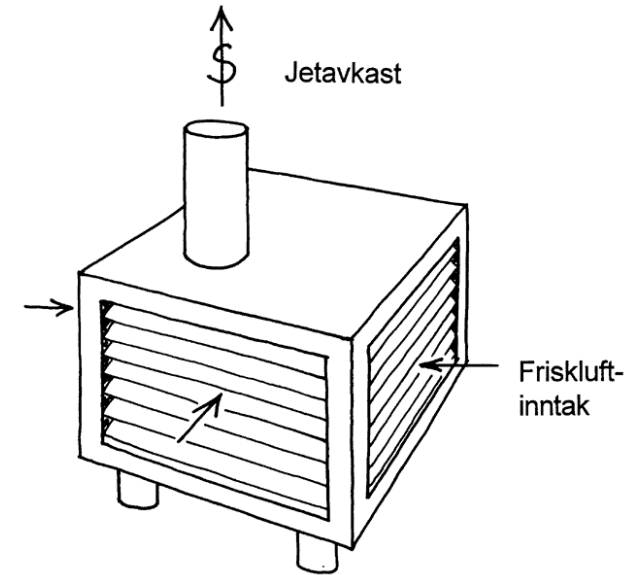
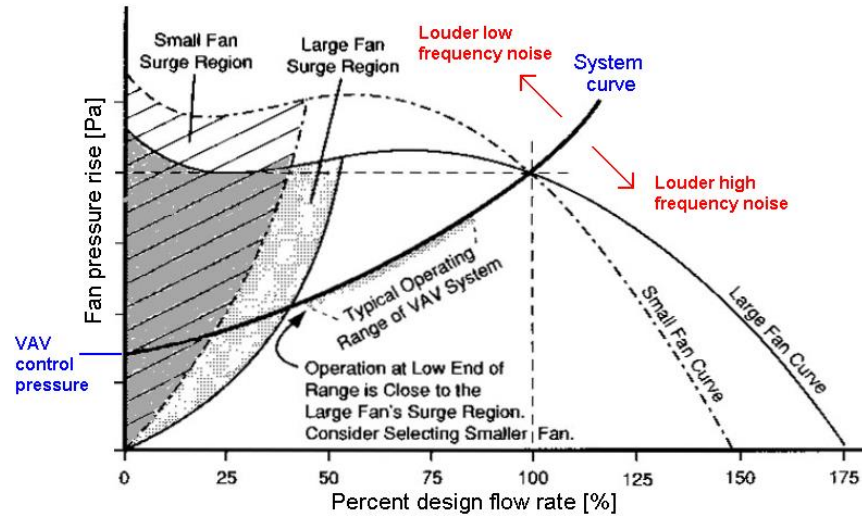
Et eksempel fra virkeligheten: Kuben VGS "Norges dyreste skole sliter med dårlig inneklima"

"29 grader i klasserommet. Dårlig luft. Hodepine og konsentrasjonsproblemer."
"Ekspertene sliter med å fikse inneklimaet på landets dyreste skole"

Aftenposten 27.feb 2014

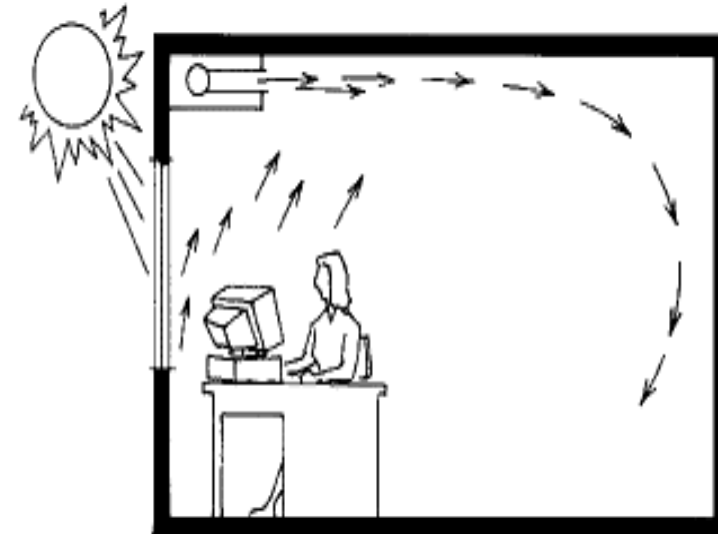


Krav – System – Komponenter – Driftsbilder



VAV regulerings-sløyfe- består av

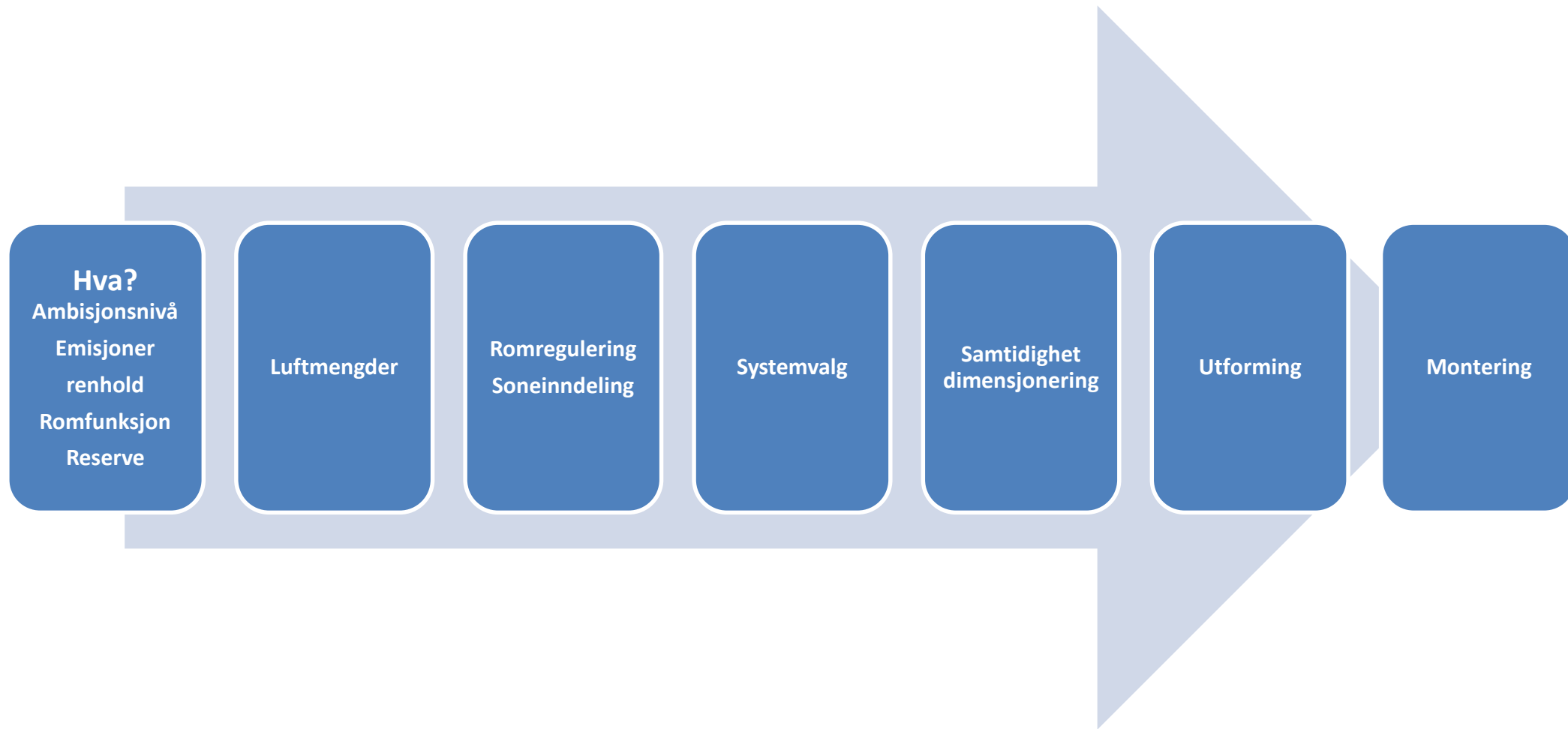
- 1 pick-up enhet trykk (orifice plate plate, kryss, etc)
- 2 differanse-trykk sensor
- 3 Luftmengde (VAV-) regulator
- 4 setpunkt-inngang, f.eks. 0...10 V fra en romtemp.regulator.
- 5 aktuator
- 6 spjeld-blad



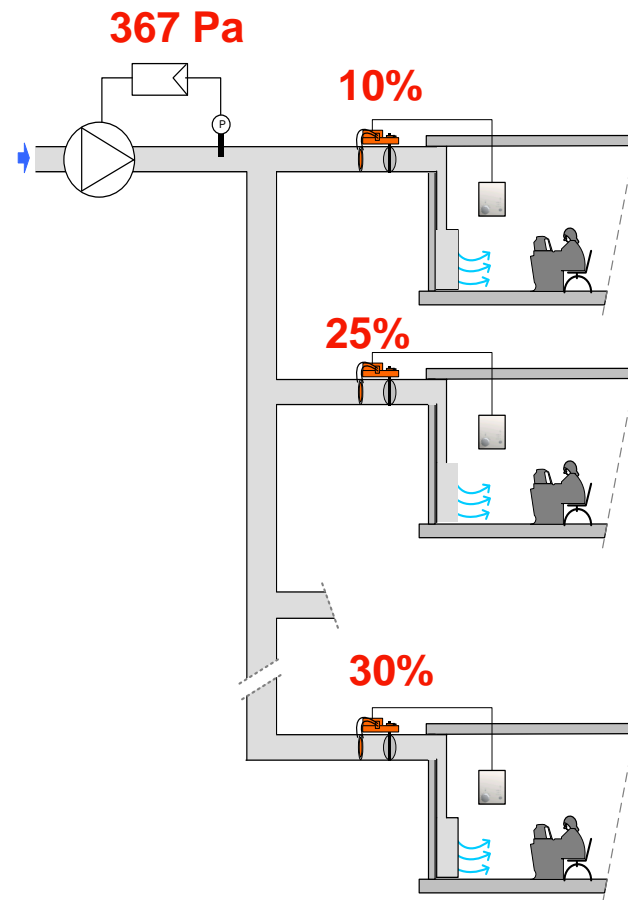
Hvordan få velfungerende behovsstyrt ventilasjon?

1. Finn ut hva du vil ha?
2. Be om det?
3. Kontroller leveransen!

Arbeidstrinn frem til god utforming



Du ber om behovsstyrt ventilasjon – hva får du?



Konstant -trykkregulert
behovsstyring

Unødvendig energibruk og
dårlig presisjon

1 Trykkstyrt anlegg



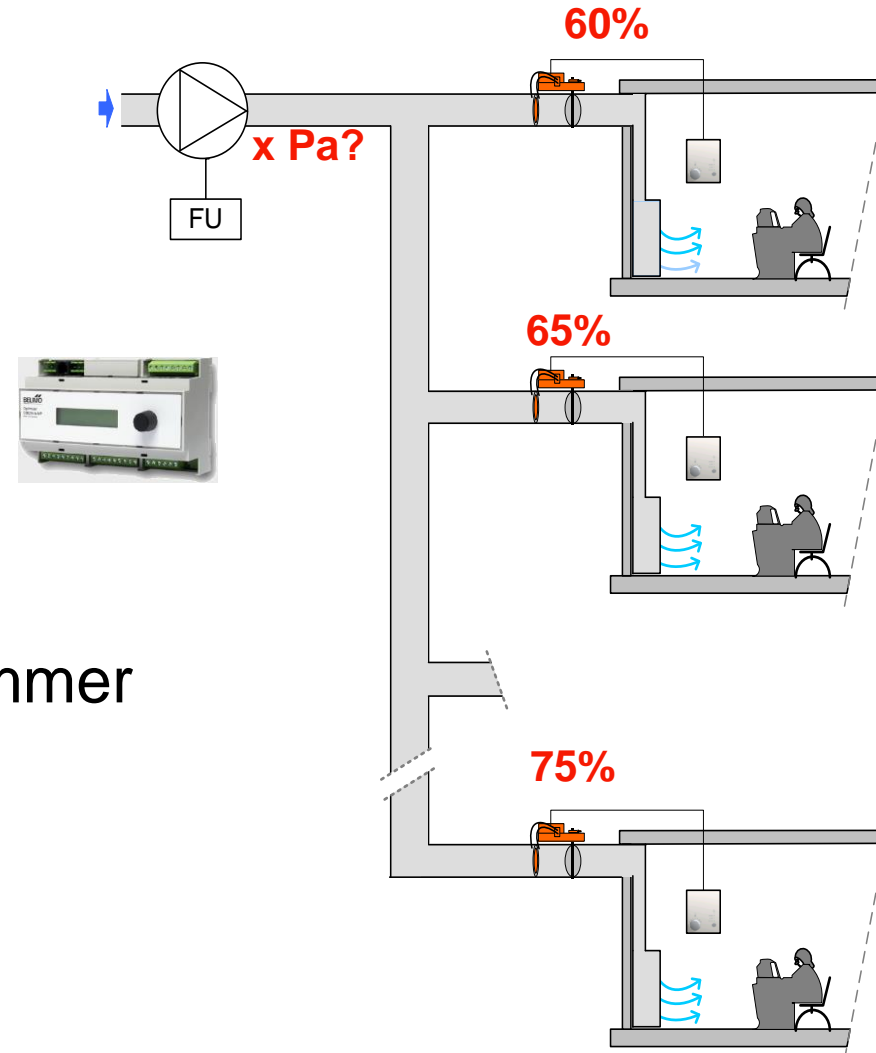
Bremser og gasser
samtidig

2 Spjeldoptimalisert anlegg



Letter på gasspedalen

Eksempel på spjeldoptimalisert behovsstyring?

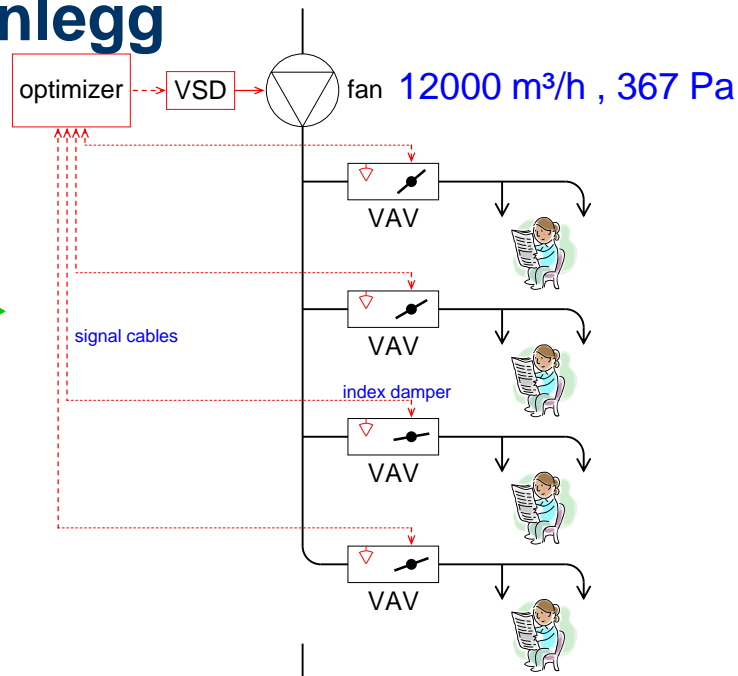
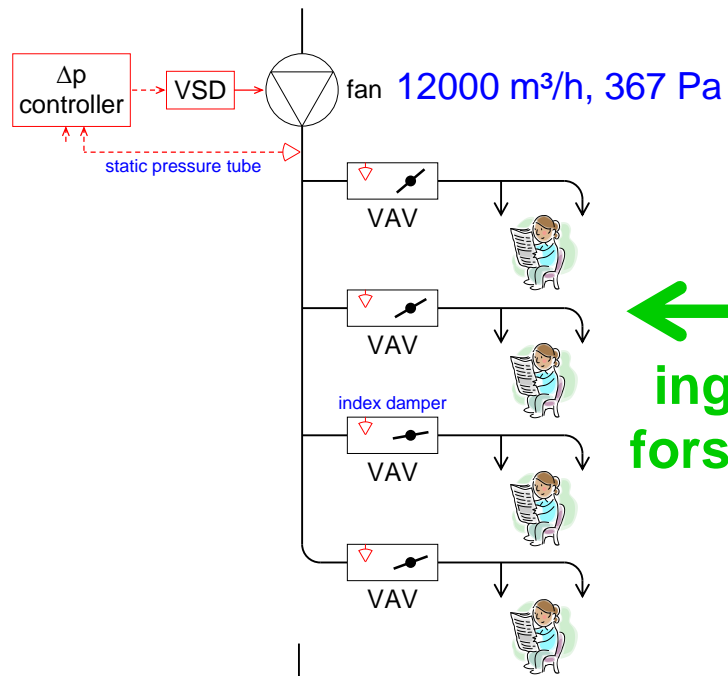


Største spjeldvinkel bestemmer pådraget på vifta.

1 Trykkstyrt anlegg

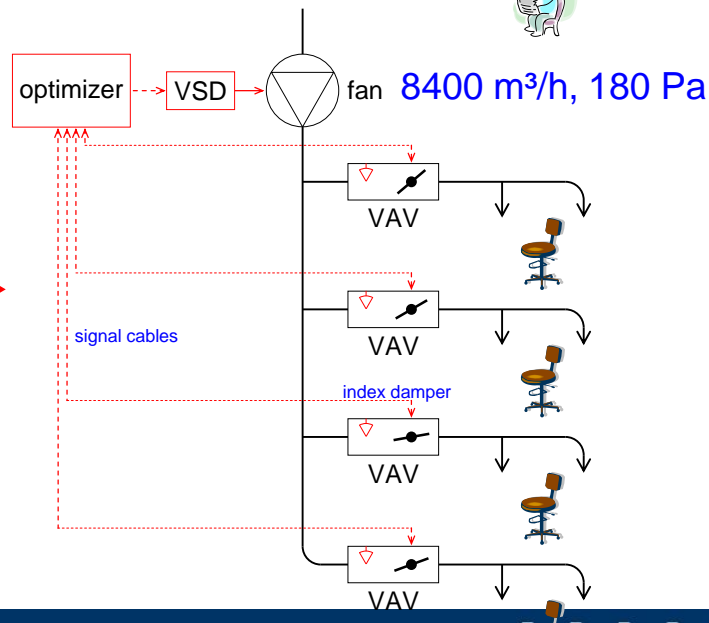
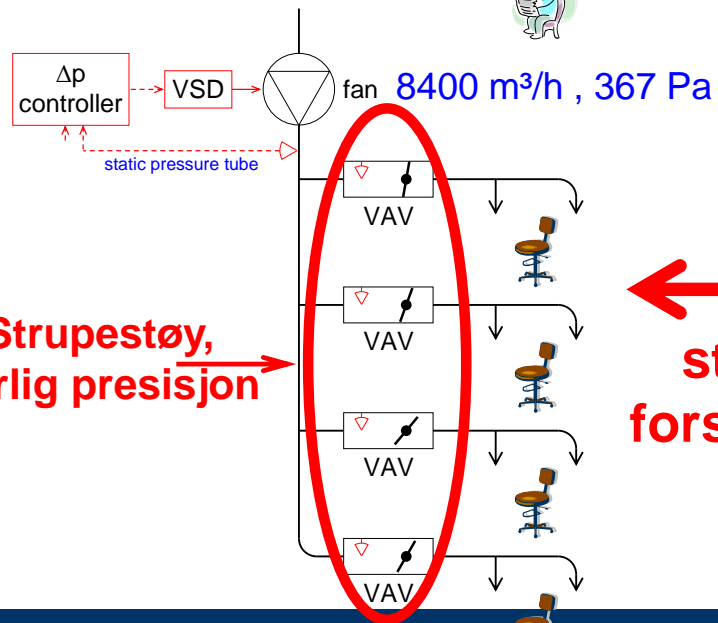
2 Spjeldoptimalisert anlegg

max belastning
(12000 m³/h)



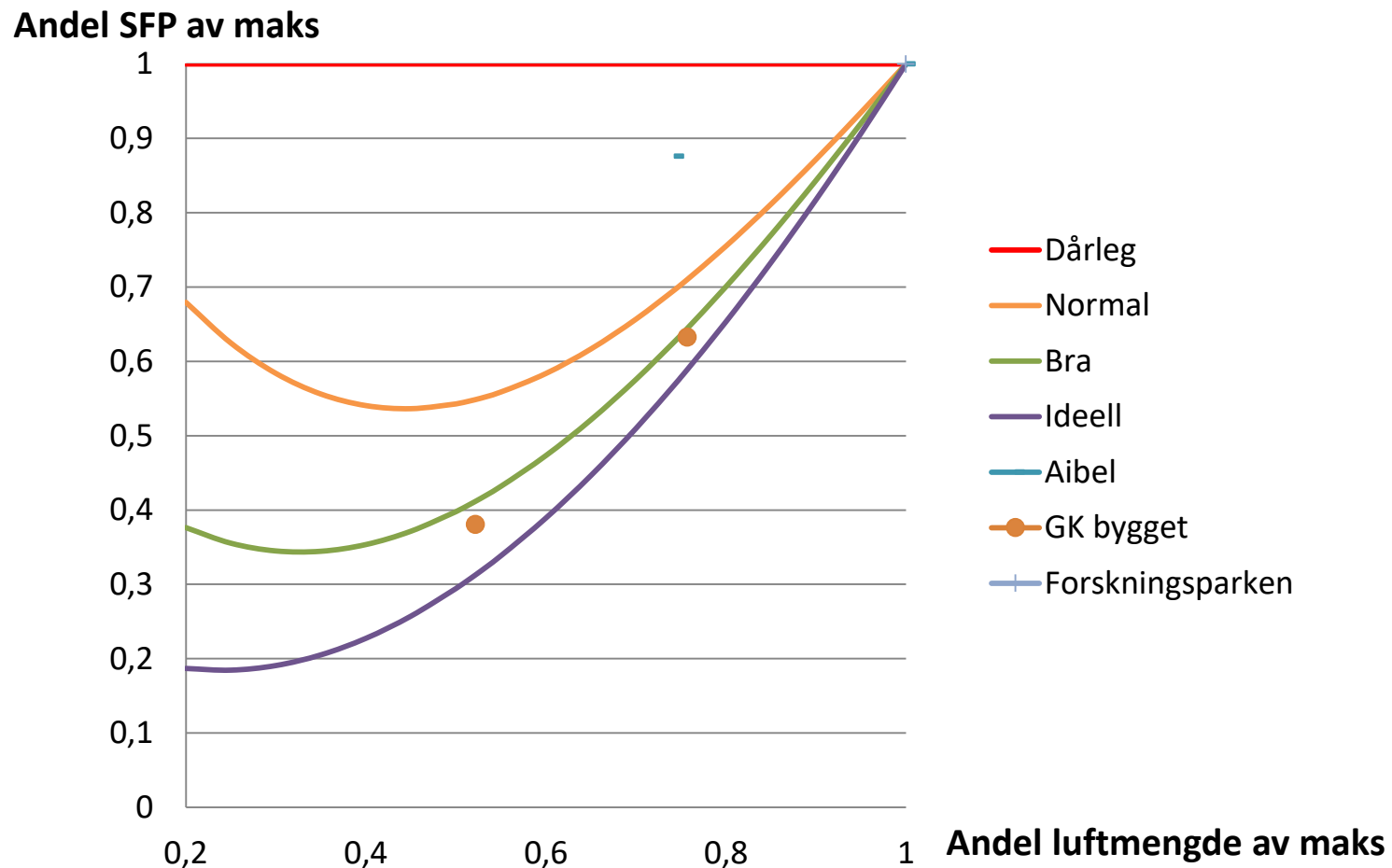
ingen forskjell

min belastning
(8400 m³/h)



stor forskjell

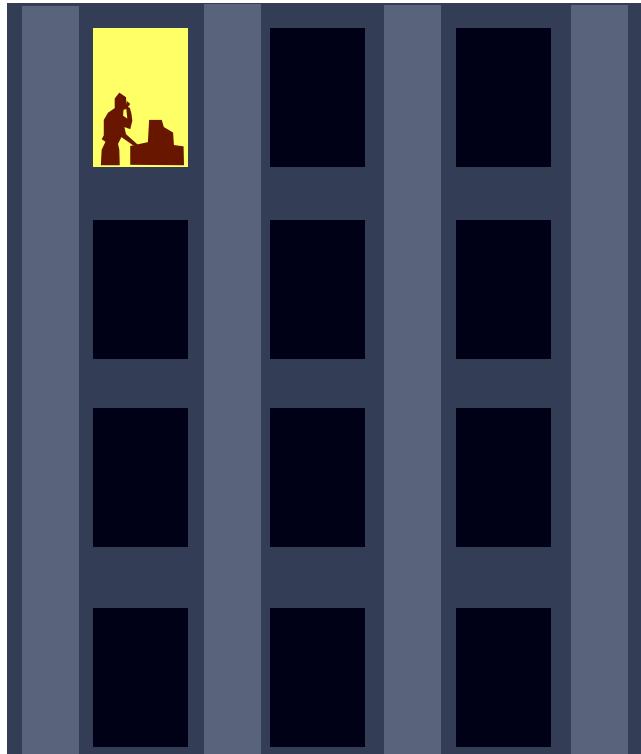
Kontrollere SFP i 2 driftspunkt



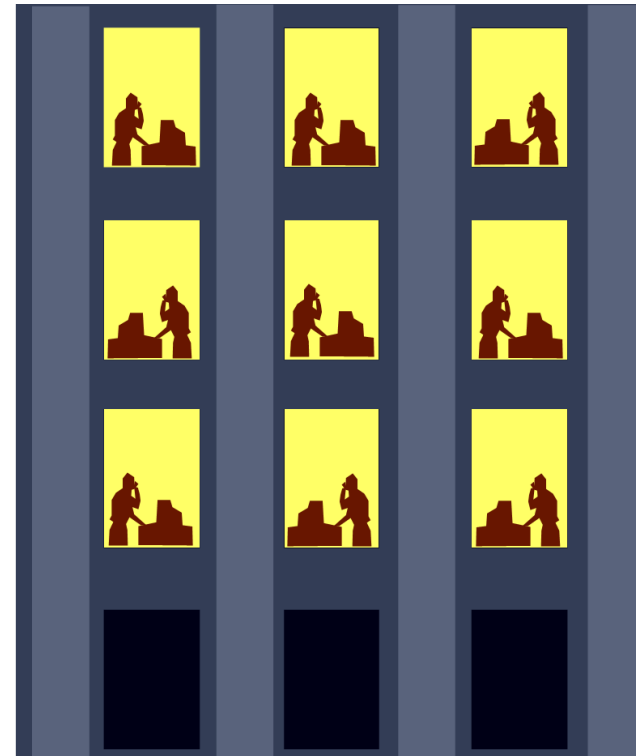
Luftmengder – Vmax og Vmin

INNDATA										BEREGNING							
Areal type	Rom type	Area m ²	A	B	C	Persontetthet		Tilstedeværelse		Tomt rom		Romnivå		Fullt rom		Aggregatnivå	
			konstant l/s	emisjon. (l/s)/m ²	personer (l/s)/pers	middels m ² /pers	max m ² /pers	middels %	max %	Vmin m ³ /h	Vmin (m ³ /h)/m ²	Vmid. m ³ /h	Vmax m ³ /h	Vmax (m ³ /h)/m ²	Vmid. m ³ /h	Vmax m ³ /h	
Primær	Klasserom 01	60		0.7	8	2.5	2	70 %	90 %	151.2	2.52	842.4	1015.2	16.92	589.68	913.68	
	Klasserom 02	60		0.7	8	2.5	2	70 %	90 %	151.2	2.52	842.4	1015.2	16.92	589.68	913.68	
	Klasserom 03	60		0.7	8	2.5	2	70 %	90 %	151.2	2.52	842.4	1015.2	16.92	589.68	913.68	
	Klasserom 04	60		0.7	8	2.5	2	70 %	90 %	151.2	2.52	842.4	1015.2	16.92	589.68	913.68	
	Klasserom 05	60		0.7	8	2.5	2	70 %	90 %	151.2	2.52	842.4	1015.2	16.92	589.68	913.68	
	Klasserom 06	60		0.7	8	2.5	2	70 %	90 %	151.2	2.52	842.4	1015.2	16.92	589.68	913.68	
	Klasserom 07	60		0.7	8	2.5	2	70 %	90 %	151.2	2.52	842.4	1015.2	16.92	589.68	913.68	
	Klasserom 08	60		0.7	8	2.5	2	70 %	90 %	151.2	2.52	842.4	1015.2	16.92	589.68	913.68	
	Klasserom 09	60		0.7	8	2.5	2	70 %	90 %	151.2	2.52	842.4	1015.2	16.92	589.68	913.68	
	Klasserom 10	60		0.7	8	2.5	2	70 %	90 %	151.2	2.52	842.4	1015.2	16.92	589.68	913.68	
	Kontor 01	10		0.7	8	10	5	70 %	90 %	25.2	2.52	54	82.8	8.28	37.8	74.52	
	Kontor 02	10		0.7	8	10	5	70 %	90 %	25.2	2.52	54	82.8	8.28	37.8	74.52	
	Kontor 03	10		0.7	8	10	5	70 %	90 %	25.2	2.52	54	82.8	8.28	37.8	74.52	
	Kontor 04	10		0.7	8	10	5	70 %	90 %	25.2	2.52	54	82.8	8.28	37.8	74.52	
	Kontor 05	10		0.7	8	10	5	70 %	90 %	25.2	2.52	54	82.8	8.28	37.8	74.52	
	Kontor 06	10		0.7	8	10	5	70 %	90 %	25.2	2.52	54	82.8	8.28	37.8	74.52	
	Kontor 07	10		0.7	8	10	5	70 %	90 %	25.2	2.52	54	82.8	8.28	37.8	74.52	
	Kontor 08	10		0.7	8	10	5	70 %	90 %	25.2	2.52	54	82.8	8.28	37.8	74.52	
	Kontor 09	10		0.7	8	10	5	70 %	90 %	25.2	2.52	54	82.8	8.28	37.8	74.52	
	Kontor 10	10		0.7	8	10	5	70 %	90 %	25.2	2.52	54	82.8	8.28	37.8	74.52	
Sekundær	Korridorer	240		0.7						604.8	2.52	604.8	604.8	2.52	604.8	604.8	
	Toilett 01	30	30							108	3.6	108	108	3.6	108	108	
	Toilett 02	30	30							108	3.6	108	108	3.6	108	108	
SUM		1000	m ²							2585	m ³ /h		11801	m ³ /h	7096	10703	m ³ /h
Primær areal		700	m ²		70 %					2.6	(m ³ /h)/m ²		11.8	(m ³ /h)/m ²	7.1	10.7	(m ³ /h)/m ²
Sekundær areal		300	m ²		30 %					22 %	Samtidigheit		(100% samtidigheit)	60 %	91 %	Samtidigheit	

Belastningstest på romnivå



«Overtidstest»
Min-Min-Maks



«Maksimal samtidighet»
Maks-Maks-Min

Kontrollskjema for innregulering & belastningstester

Kan lastes ned fra "reduceventilation" websiden



VAV-system kontrollskjema

Bygning _____	Barometerstand _____ kPa
Anlegg _____	Luftstrømstemp. _____ °C
Tegninger nr. _____	Luftens tetthet _____ kg/m ³
Utført av / dato _____	Tillatt avvik _____ %

Trykk settpunkt før og etter innregulering (gjelder kun VAV-systemer med manuell innjustert trykk-settpunkt):

Tilluft, settpunkt(er) før innregulering _____ Pa	Tilluft, settpunkt(er) etter innregulering _____ Pa
Avtrekk, settpunkt(er) før innregulering _____ Pa	Avtrekk, settpunkt(er) etter innregulering _____ Pa

Rom/ sone	VAV-enhet ID		Prosjekterte luftmengder				TRINN 1. Max samtidighet i bygget										TRINN 2- Min luftmengde i bygget																						
							Total tilluft [m ³ /h]: 6008		Total avtrekk [m ³ /h]: 5850		Største luftmengde [m ³ /h]: 6008		Største verdi av tillufts- og avtrekksluftmengde [m ³ /h].		Største luftm. [m ³ /h]: 18035																								
							Vifteeffekt tilluft [kW]: 1.2		Vifteeffekt avtrekk [kW]: 1.1		SFP [= 3600 x ΣkW / (m ³ /h)]: 1.4		Dette er brutto luftmengden (nyttig luftmengde).		SFP [= 3600 x ΣkW / (m ³ /h)]: 2.0																								
Tilluft	Avtrek k	Vmax	Vmin	Vmax	Vmin	Inn- stilling *	Max tilluft lokalt			Max avtrekk lokalt			Min tilluft lokalt			Min avtrekk lokalt			Max tilluft lokalt			Max avtrekk lokalt			Min tilluft lokalt			Min avtrekk lokalt											
		[m ³ /h]	[m ³ /h]	[m ³ /h]	[m ³ /h]		Vmax	Vmålt	Posisj.	Vmax	Vmålt	Posisj.	Vmin	Vmålt	Posisj.	Vmin	Vmålt	Posisj.	Vmax	Vmålt	Posisj.	Vmax	Vmålt	Posisj.	Vmax	Vmålt	Posisj.	Vmax	Vmålt	Posisj.	Vmin	Vmålt	Posisj.	Vmin	Vmålt	Posisj.			
							[m ³ /h]	Vprosj	[%]	[m ³ /h]	Vprosj	[%]	[m ³ /h]	Vprosj	[%]	[m ³ /h]	Vprosj	[%]	[m ³ /h]	Vprosj	[%]	[m ³ /h]	Vprosj	[%]	[m ³ /h]	Vprosj	[%]	[m ³ /h]	Vprosj	[%]	[m ³ /h]	Vprosj	[%]						
1 etg	VT101	VA101	100	30	100	30	1	104	104 %		110	110 %	30	100 %	31	103 %	110	110 %	88	88 %	28	93 %	28	93 %															
	VT102	VA102	100	30	100	30		108	108 %		93	93 %	35	117 %	30	100 %	116	116 %	119	119 %	33	110 %	30	100 %															
	VT103	VA103	100	30	100	30		101	101 %		101	101 %	25	83 %	26	87 %	111	111 %	91	91 %	31	103 %	29	97 %															
	VT104	VA104	100	30	100	30		95	95 %		95	95 %	29	97 %	26	87 %	116	116 %	103	103 %	32	107 %	31	103 %															
	VT105	VA105	100	30	100	30		95	95 %		100	100 %	26	87 %	36	120 %	113	113 %	116	116 %	28	93 %	32	107 %															
	VT107	VA106	100	30	100	30		90	90 %		94	94 %	26	87 %	32	107 %	90	90 %	88	88 %	32	107 %	28	93 %															
	VT108	VA108	100	30	100	30		97	97 %		109	109 %	35	117 %	25	83 %	109	109 %	101	101 %	30	100 %	27	90 %															
	VT109	VA110	100	30	100	30		96	96 %		102	102 %	34	113 %	30	100 %	88	88 %	99	99 %	30	100 %	27	90 %															
	VT110	VA112	100	30	100	30		104	104 %		96	96 %	29	97 %	25	83 %	110	110 %	104	104 %	28	93 %	28	93 %															
	VT111	VA114	100	30	100	30		107	107 %		90	90 %	35	117 %	25	83 %	118	118 %	118	118 %	32	107 %	31	103 %															
	VT112	VA116	100	30	100	30		95	95 %		105	105 %	29	97 %	24	80 %	82	82 %	107	107 %	30	100 %	32	107 %															
	VT113	VA118	100	30	100	30		97	97 %		102	102 %	35	117 %	32	107 %	109	109 %	86	86 %	27	90 %	30	100 %															
	VT114	VA120	100	30	100	30		96	96 %		97	97 %	27	90 %	28	93 %	81	81 %	87	87 %	30	100 %	31	103 %															
	VT115	VA122	100	30	100	30		106	106 %		104	104 %	28	93 %	35	117 %	86	86 %	101	101 %	30	100 %	32	107 %															
2 etg	VT201	VA201	100	30	100	30	2	99	99 %		96	96 %	35	117 %	32	107 %	109	109 %	114	114 %	33	110 %	28	93 %															
	VT202	VA202	100	30	100	30		101	101 %		91	91 %	31	103 %	34	113 %	81	81 %	108	108 %	32	107 %	31	103 %															
	VT203	VA203	100	30	100	30		108	108 %		96	96 %	30	100 %	31	103 %	105	105 %	110	110 %	28	93 %	30	100 %															
	VT204	VA204	100	30	100	30		100	100 %		105	105 %	32	107 %	29	97 %	103	103 %	84	84 %	30	100 %	28	93 %															
	VT205	VA205	100	30	100	30		107	107 %		99	99 %	25	83 %	24	80 %	87	87 %	84	84 %	27	90 %	30	100 %															

Husk: SFP – kontroll ved belastningstest!

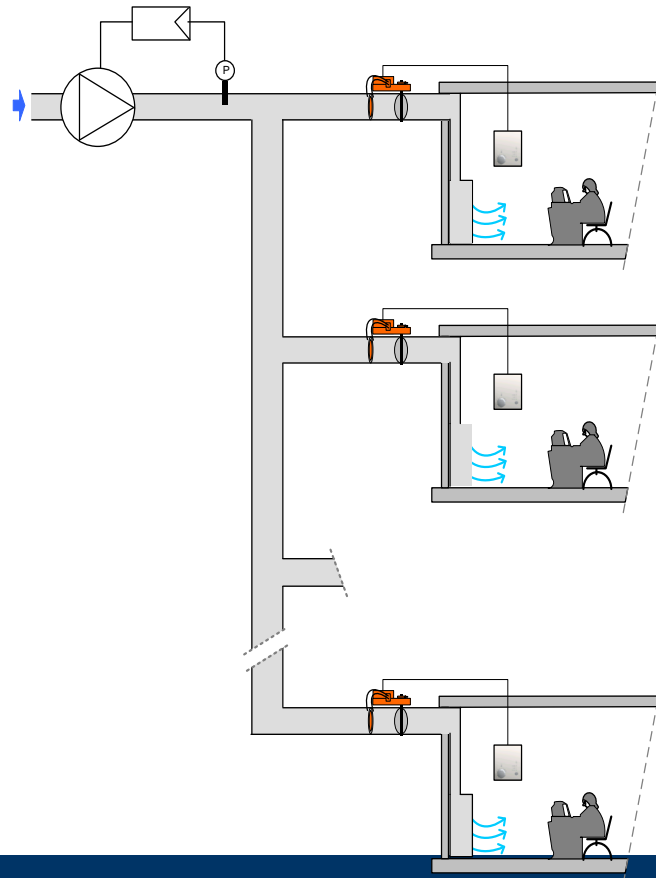
Samsvarstest

Bekrefter om automatikken har god presisjon

+5% endring
på aggregat

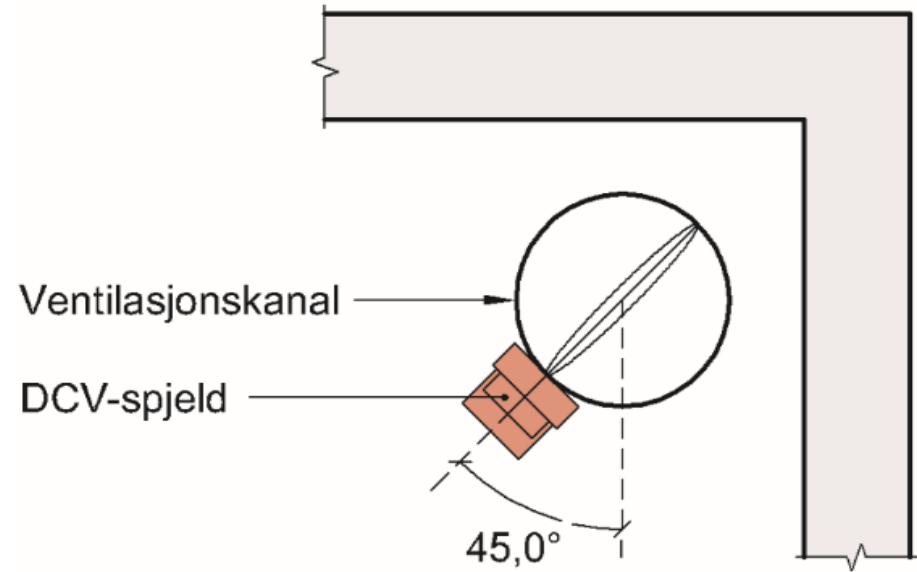
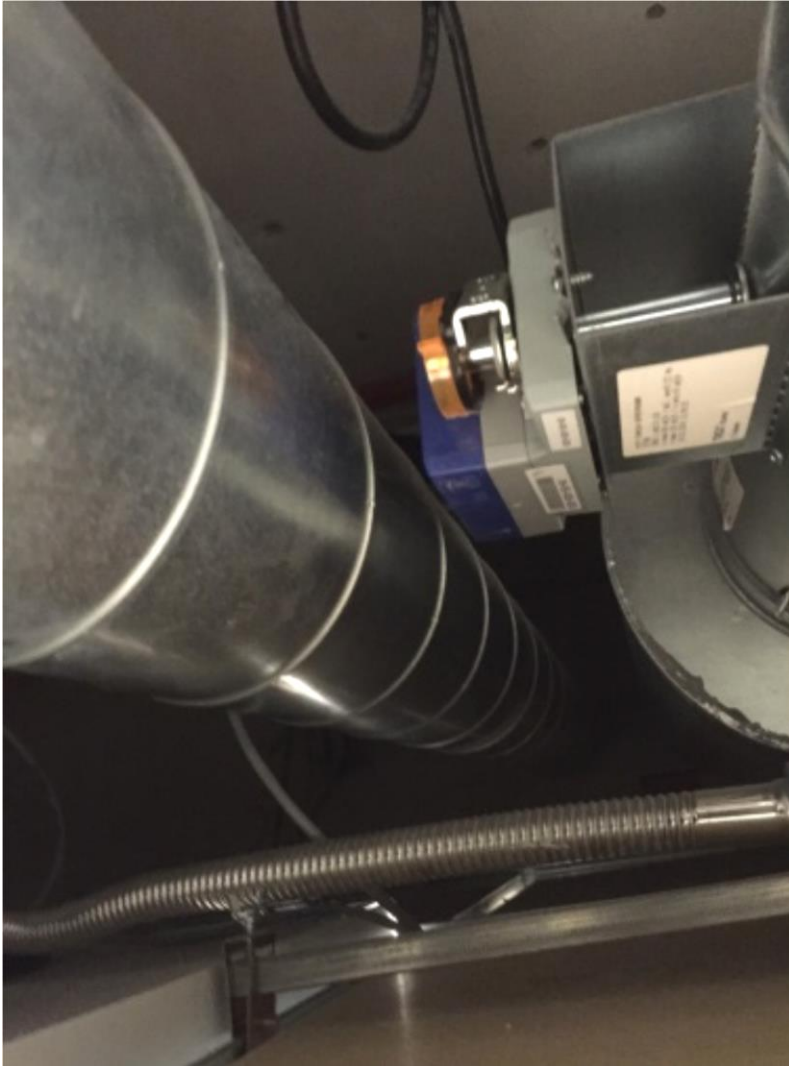


+5% endring
på romnivå



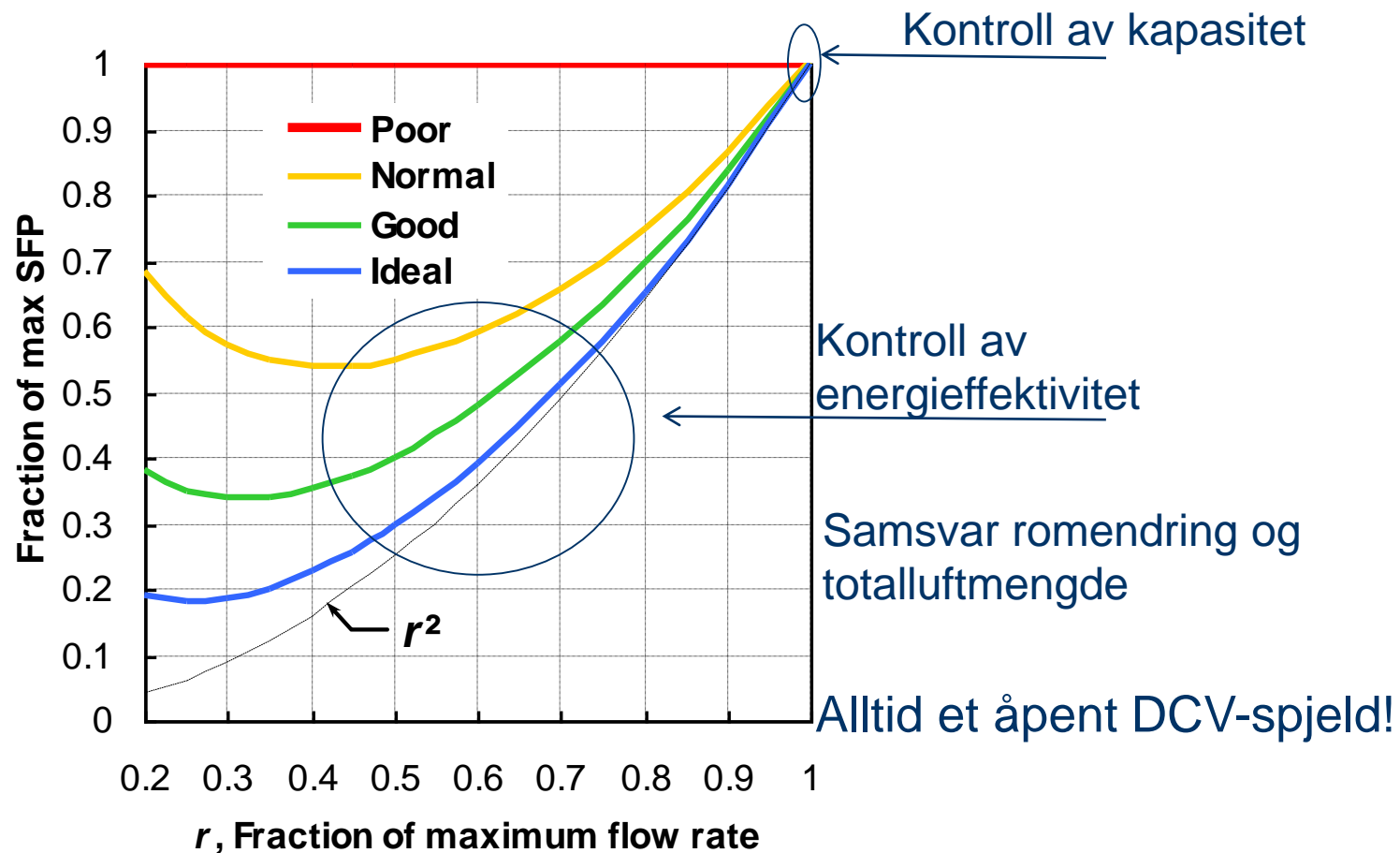
Still krav til samsvar
mellom luftmengdeendring
på romnivå og
hovedluftmengde!

VAV-spjeld – et servicepunkt! $>5D$ oppstrøms



Veikart for gode løsninger for ventilasjon og termisk klima

1. Finn ut hva du vil ha?
2. Be om det?
3. Kontrollere at du har fått det!



Gode løsninger for ventilasjon og termisk miljø

Mads Mysen
Sjeforsker, SINTEF
Professor II, HiOA

Peter G. Schild
Seniorforsker, SINTEF
Professor, HiOA

Google-søk
"reduceventilation"

