

# Kjøkkenhetter i små leiligheter – kan vi anbefale resirkulering av matos?

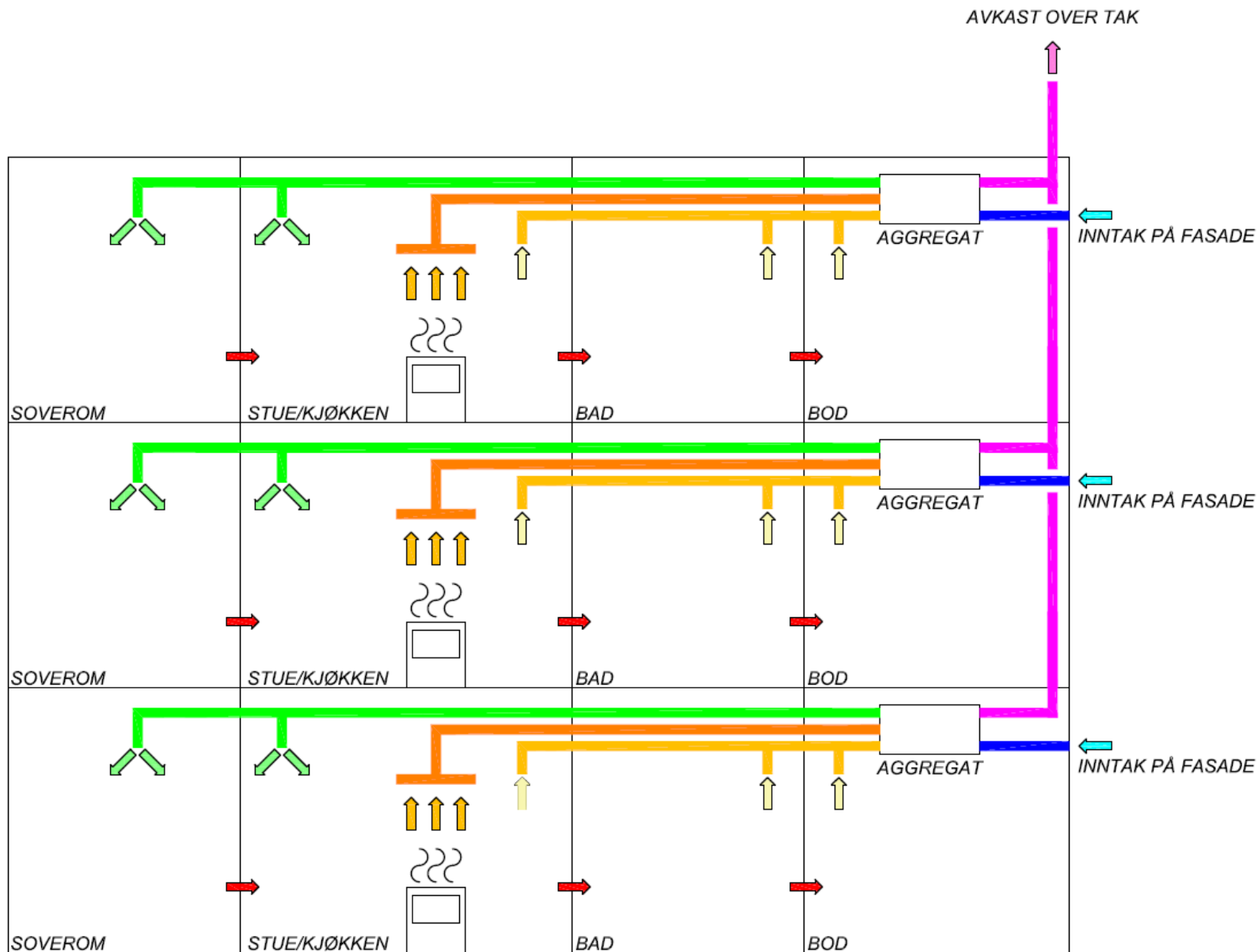
Bård Bertheussen, Erichsen & Horgen AS



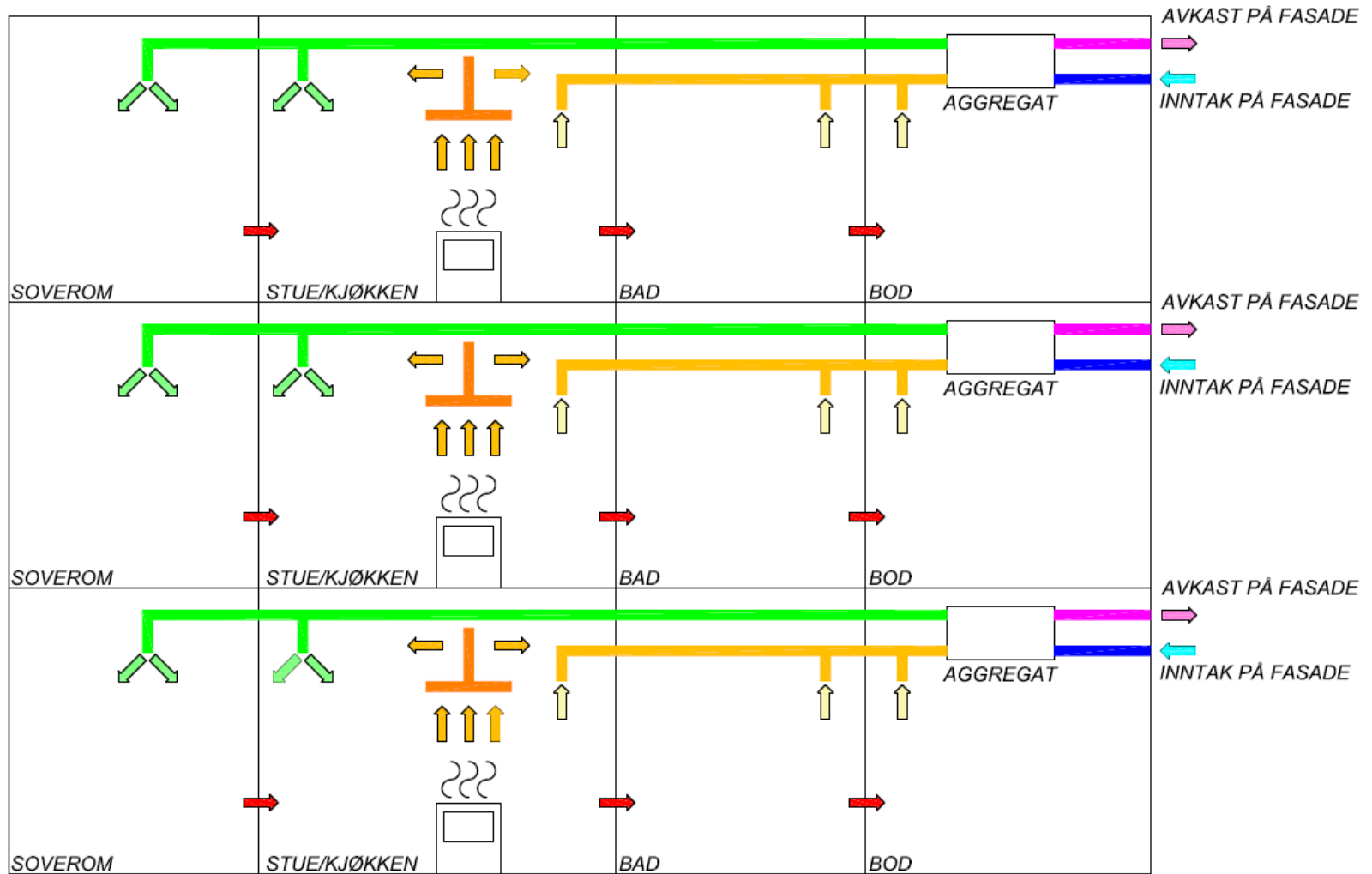
# Hvorfor trenger vi kjøkkenavtrekk?

- **Fjerne matos ved kilden**
  - Damp
  - Ulike flyktige organiske forbindelser
  - Fine partikler, PM<sub>2,5</sub> ( $d < 2,5 \mu\text{m}$ )
  - Ultrafine partikler, UFP ( $d < 1 \mu\text{m}$ )
  - Nitrogendioksid
  - Karbonmonoksid
  - Karbondioksid
- **Fjerne overskuddsvarme**

# Vanlig løsning (preakseptert iht. TEK10) – Kjøkkenavtrekk i egen kanal med avkast over tak

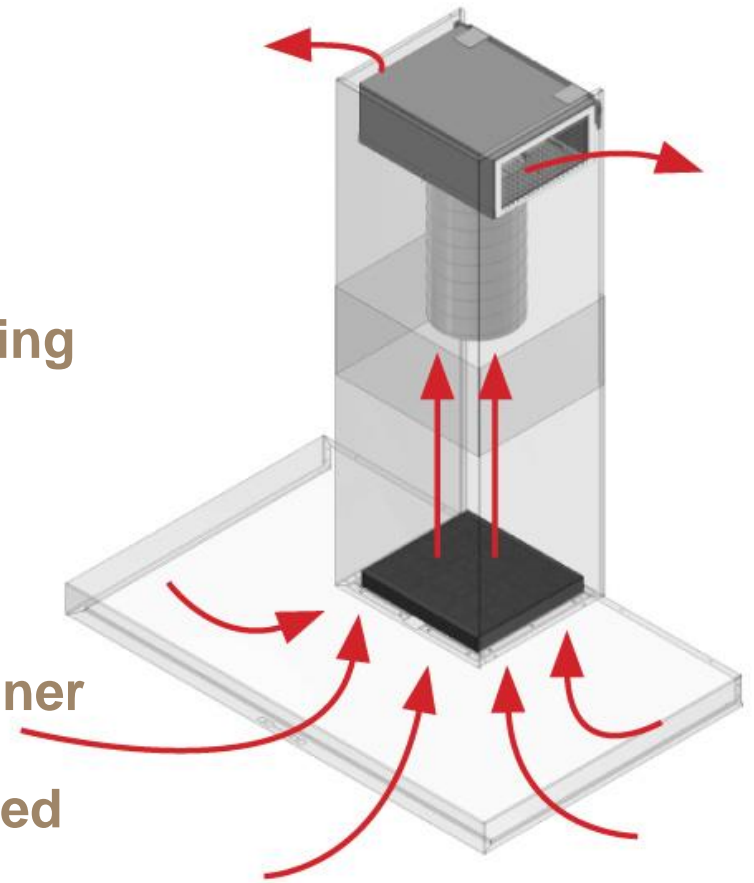


# Alternativ løsning med resirkuleringshette med kullfilter



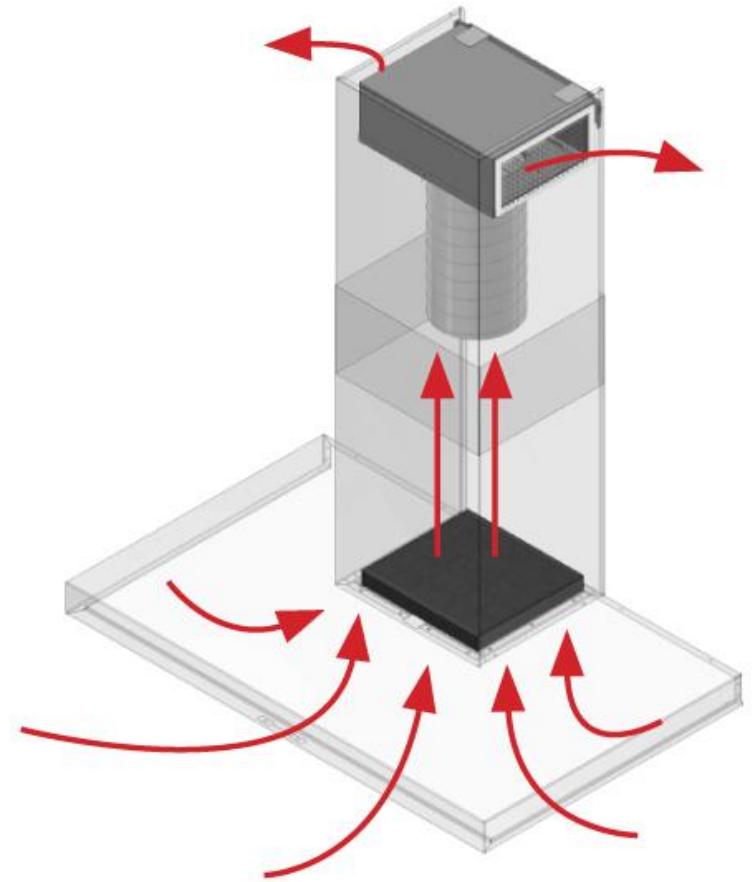
## Fordeler med resirkuleringshette med kullfilter

- **Forenkler ventilasjonsanlegget**
  - Plass til kanaler
  - Unngå avkastsjakt, brannisolering
  - Forenkler styring av luftmengder
- **Kan gi større fleksibilitet i forhold til planløsning**
- **Kan redusere problemer med luktsmitte**
- **Forhindrer varmetap**
- **Kan gi mulighet for bruk av roterende gjenvinner**
- **Kan gi høyere luftmengde over hette og dermed bedre osoppfang**
- **Lavere installasjonskostnad**



## Ulemper med resirkuleringshette med kullfilter

- Fjerner ikke PM2,5 og UFP
- Usikkert om flyktige organisk forbindelser fanges opp av filteret
- Fjerner ikke damp og overskuddsvarme
- Krever vedlikehold for å fungere
- Varierende kvalitet på hetter



## Hva sier Byggeforskriften TEK10

- **§ 13-1. Generelle krav til ventilasjon – første ledd**

Bygning skal ha ventilasjon tilpasset rommenes forurensnings- og fuktbelastning slik at tilfredsstillende luftkvalitet sikres. Luftkvalitet i bygning skal være tilfredsstillende med hensyn til lukt og forurensning. Inneluft skal ikke inneholde forurensning i skadelige konsentrasjoner med hensyn til helsefare og irritasjon. Det skal tas hensyn til romtype, innredning, utstyr og forurensningsbelastning fra materialer, prosesser, personer og husdyr.

- **§ 13-1. Generelle krav til ventilasjon – annet ledd**

Følgende skal minst være oppfylt:

e) Forurensende aktiviteter og prosesser skal så langt det er mulig innkapsles, utstyres med punktavsug eller foregå i lokaler med egnet separat ventilasjon.

f) Omluft skal ikke benyttes dersom dette fører til overføring av forurensning mellom rom.

# Hva sier byggeforskriften TEK10

- **§ 13-2. Ventilasjon i boenhet – fjerde ledd**

Kjøkken, sanitærrom og våtrom skal ha avtrekk med tilfredsstillende effektivitet.

- **Veiledningen til fjerde ledd**

Kjøkken, sanitærrom og våtrom skal ha ventilasjon tilrettelagt for forsert ventilasjon.

**Preakseptert ytelse kjøkken:**

Avtrekk fra kjøkken må føres i egen kanal på grunn av fettavsetning fra matos. Ved forsert ventilasjon må tilsvarende luftmengder tilføres rommet som de som trekkes av.

Grunnventilasjon 36 m<sup>3</sup>/h; Forsert ventilasjon 108 m<sup>3</sup>/h

Forsert avtrekk fra kjøkken forutsettes løst med avtrekkshette som utformes og plasseres slik at forurensning fra komfyr og lignende fanges opp på en effektiv måte og forhindrer matlukt fra å spre seg i bygningen. Ugunstig plassering og utforming vil medføre behov for økt avtrekksvolum.



## Ventilasjonsstandarden NS-EN 13779

- **Klassifiserer avtrekksluft og avkastluft etter forurensningsnivå fra ETA/EHA 1 til ETA/EHA 4**
  - Avtrekksluft av klasse ETA 1 – Lavt forurensningsnivå, inneholder hovedsakelig forurensning fra bygningsmaterialer og fra menneskelig metabolisme.
  - Avtrekksluft av klasse ETA 1 kan benyttes som omluft til oppholdsrom.
  - Standarden åpner opp for resirkulering (omluft) av avtrekksluft etter behandling, men standarden angir samtidig at avkastluft av klasse EHA 1 ikke kan oppnås ved rensning.
- **Avtrekksluft fra kjøkken klassifiseres som ETA 3 – Avtrekksluft med høyt forurensningsnivå**

## Kan vi anbefale bruk av resirkuleringshetter?

- **Ulemper/usikkerhet**

- Manglende kunnskap om konsentrasjonsnivået av PM2,5, UFP og andre forurensninger i inneluften
- Fjerner ikke damp eller overskuddsvarme
- Forutsetter jevnlig utskifting av filter

- **Fordeler**

- Kan gi mer effektivt osopptfang enn den preakseptert løsning i veiledningen til TEK10
- Kan gi bedre fleksibilitet i forhold til planløsning i leilighetsbygg
- Kan redusere problemer med kortslutning/luktsmitt mellom boenheter eller mot takterrasse
- Forenkler ventilasjonsanlegget noe

Takk for oppmerksomheten!

